

GUV1.5-102

GUV直插式接线端子

额定电流: 15A

额定电压: 300V

使用线径: 26-14AWG

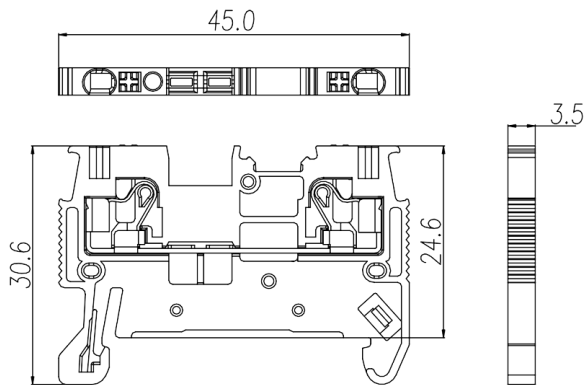
间距: 3.5mm

安装: /

颜色: 灰色

尺寸图

Dimensions



技术数据-UL (1059)

等级 Use Group	B	C	D
额定电压 Rate Voltage [V]	300	300	600
额定电流 Rated Current [A]	15	15	5
接线范围 Wire Range [AWG]	26-14AWG		

技术参数-IEC (60947-7-1)

额定电压 Rated Voltage [V]	500
额定电流 Rated Current [A]	17.5
单芯 Soild [mm ²]	0.2-1.5
柔性导线 Flexible [mm ²]	0.2-1.5
柔性导线带冷压头 Flexible with ferrule [mm ²]	0.2-1.0
过电压类别 Overvoltage Category	III
污染等级 Contamination Class	3
额定冲击电压 Impulse withstand voltage [KV]	6

材料 Material

绝缘材料 Insulation Material	PA66
阻燃等级 Flame relardant rating	UL94V-0
导体材料 Conductor Material	Copper alloy
导体表面镀层 Plating of conductor surface	Sn plated

一般参数 Other Data

长/高/厚 Length/Height/Thickness [mm] 45.0/30.6/3.5

剥线长度 Stripping Length [mm] 8-10

商业数据

产品型号 GUV1.5-102

产品编号 -

包装方式	内袋	内盒	外箱
------	----	----	----



宁波佳绩机电科技有限公司
佳绩电子科技（宁波）有限公司

地址：宁波市海曙区新港路8号

总机：+86 574-89067759

手机：+86 13356741299

邮箱：ww@nbjiaji.com

Ningbo jiaji Electronics Co.,Ltd
Address: No. 8 Xingang Road, Haishu District,
Ningbo, China

WhatsApp +86 18268666698

E-mail: cassie@nbjiaji.com