



NB0102-01XX

接线端子-插座

额定电流: 4 A

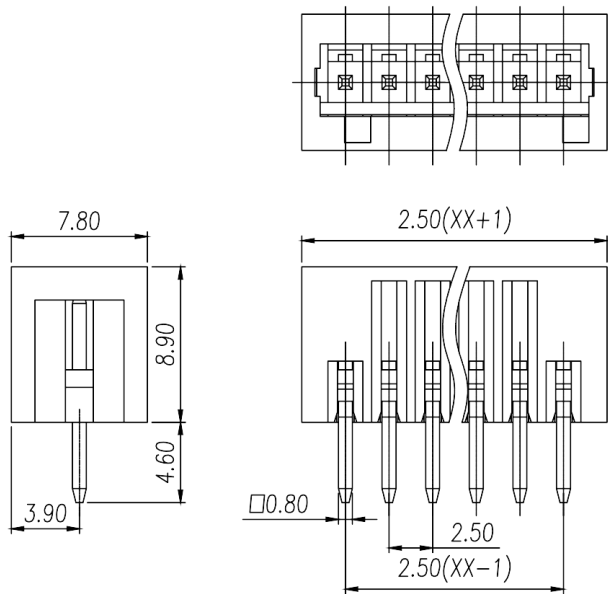
额定电压: 150 V

间距: 2.5 mm

极数: 2P~24P

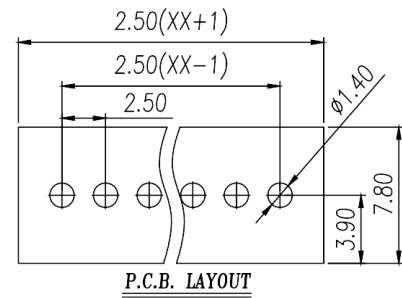
尺寸图

Dimensions



PCB开孔图

PCB Opening diagram



仅供参考，实际规格依产品工程图为准 版本2.0



技术数据-UL/CUL

等级 Use Group	B	C	D
额定电压 Rate Voltage	150V	-	150V
额定电流 Rated Current	4A	-	4A
接线范围 Wire Range		-	
耐电压 Dielectric Voltage-Withstand		1.3KV	

技术参数-IEC

过电压类别 Overvoltage Category	III	III	II
污染等级 Contamination Class	3	2	2
额定电压 Rated Voltage	80V	160V	320V
额定电流 Rated Current	6A	6A	6A
额定冲击电压 Impulse withstand voltage	2.5KV	2.5KV	2.5KV
导线截面积[硬/柔] Conductor cross section		/	

材料 Material

绝缘材料 Insulation Material	PA66
阻燃等级 Flame retardant rating	UL94V-0
导体材料 Conductor Material	Copper alloy
导体表面镀层 Plating of conductor surface	Sn plated

一般参数 Other Data

间距 Pitch	2.5 mm
----------	--------

极数 Poles	2P~24P
----------	--------

剥线长度 Stripping Length	/
-----------------------	---

螺丝 Screw	/
----------	---

扭矩 Torque	/
-----------	---

工作温度 Operating temperature	-40~+105
----------------------------	----------

焊锡温度 Soldering temperature	260 /5S
----------------------------	---------

引针尺寸 Pin dimensions	0.8*0.8mm
---------------------	-----------

PCB板孔径 PCB Hole Diameter	Ø1.4mm
--------------------------	--------

商业数据

产品型号	NB0102-01XX
------	-------------

产品编号	-
------	---

包装方式	内袋	内盒	外箱
------	----	----	----



宁波佳绩机电科技有限公司
佳绩电子科技（宁波）有限公司

地址：宁波市海曙区高桥镇新港路8号

邮编：315000

总机：+86 574-55665696

传真：+86 574-55842261

邮箱：shangwu@nbjiaji.com

Ningbo jiaji Electronics Co.,Ltd

Address: No. 8 Xingang Road, Gaoqiao Town,
Haishu District, Ningbo City, Zhejiang Province

Zip code: 315000

Switchboard: +86 574-55665696

Fax: +86 574-55842261

E-mail: shangwu@nbjiaji.com