



## NB0401/0501-03XX

接线端子-插头

额定电流: 15A

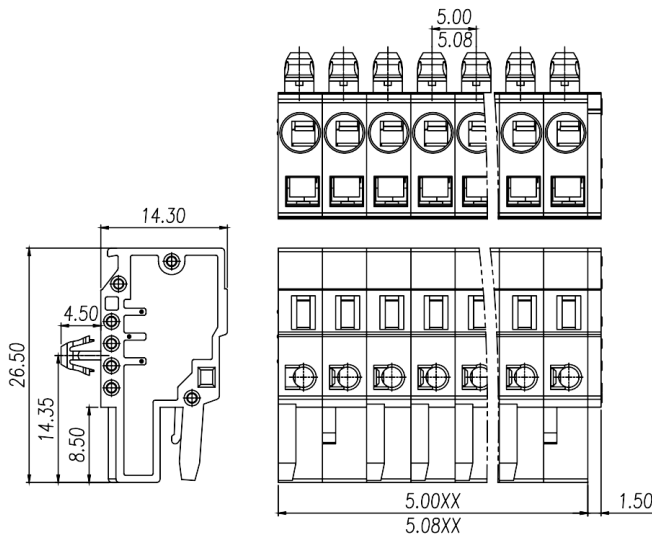
额定电压: 300 V

间距: 5.0mm/5.08mm

使用线径: 28~12AWG

极数: 2P~24P

### 尺寸图 Dimensions



仅供参考，实际规格依产品工程图为准 版本2.0



**技术数据-UL/CUL**

等级 Use Group	B	C	D
额定电压 Rate Voltage	300V	/	300V
额定电流 Rated Current	15A	/	10A
接线范围 Wire Range	28~12AWG		
耐电压 Dielectric Voltage-Withstand	1.6KV		

**技术参数-IEC**

过电压类别 Overvoltage Category	III	III	II
污染等级 Contamination Class	3	2	2
额定电压 Rated Voltage	320V	320V	630V
额定电流 Rated Current	16A	16A	16A
额定冲击电压 Impulse withstand voltage	4KV	4KV	4KV
导线截面积[硬/柔] Conductor cross section	0.25~2.5mm <sup>2</sup>		

**材料 Material**

绝缘材料 Insulation Material	PA66
阻燃等级 Flame retardant rating	UL94V-0
导体材料 Conductor Material	Copper alloy
导体表面镀层 Plating of conductor surface	Sn plated

**一般参数 Other Data**

间距 Pitch	5.0mm/5.08mm
----------	--------------

极数 Poles	2P~24P
剥线长度 Stripping Length	8-9mm
螺丝 Screw	/
扭矩 Torque	/
工作温度 Operating temperature	-40~+105
焊锡温度 Soldering temperature	/
引针尺寸 Pin dimensions	/
PCB板孔径 PCB Hole Diameter	/

## 商业数据

产品型号	NB0401/0501-03XX		
产品编号	-		
包装方式	内袋	内盒	外箱



### 宁波佳绩机电科技有限公司 佳绩电子科技（宁波）有限公司

地址: 宁波市海曙区高桥镇新港路8号  
邮编: 315000  
总机: +86 574-55665696  
传真: +86 574-55842261  
邮箱: shangwu@nbjjaji.com

Ningbo jiaji Electronics Co.,Ltd  
Address: No. 8 Xingang Road, Gaoqiao Town,  
Haishu District, Ningbo City, Zhejiang Province  
Zip code: 315000  
Switchboard: +86 574-55665696  
Fax: +86 574-55842261  
E-mail: shangwu@nbjjaji.com