

## NB9RC-7.5-XXP

接线端子-插座

额定电流: 16A

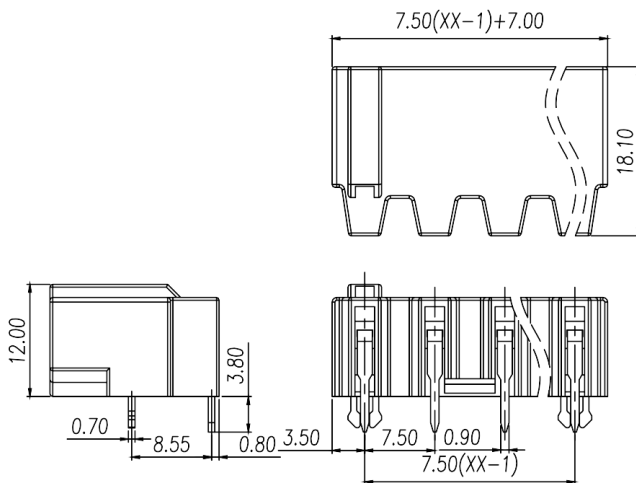
额定电压: 300 V

间距: 7.5mm

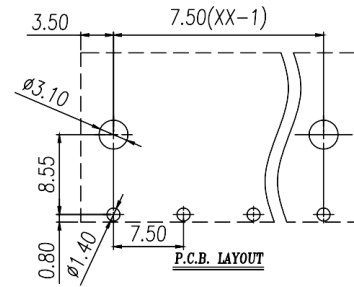
极数: 2P~11P

安装: 回流焊

尺寸图  
Dimensions



PCB开孔图  
PCB Opening diagram



仅供参考, 实际规格依产品工程图为准 版本2.0



技术数据-UL/CUL

等级 Use Group	B	C	D
额定电压 Rate Voltage	300V	300V	300V
额定电流 Rated Current	16A	/	16A
接线范围 Wire Range		/	
耐电压 Dielectric Voltage-Withstand		1.6KV	
<b>技术参数-IEC</b>			
过电压类别 Overvoltage Category	III	III	II
污染等级 Contamination Class	3	2	2
额定电压 Rated Voltage	500V	630V	1000V
额定电流 Rated Current	20A	20A	20A
额定冲击电压 Impulse withstand voltage	6KV	6KV	6KV
导线截面积[硬/柔] Conductor cross section		/	
<b>材料 Material</b>			
绝缘材料 Insulation Material		PA66	
阻燃等级 Flame relardant rating		UL94V-0	
导体材料 Conductor Material		Copper alloy	
导体表面镀层 Plating of conductor surface		Sn plated	
<b>一般参数 Other Data</b>			
间距 Pitch		7.5mm	
极数 Poles		2P~11P	

剥线长度 Stripping Length	/
螺丝 Screw	/
扭矩 Torque	/
工作温度 Operating temperature	-40~+105
焊锡温度 Soldering temperature	260 /5S
引针尺寸 Pin dimensions	0.7*0.9mm
PCB板孔径 PCB Hole Diameter	Ø1.4mm

#### 商业数据

产品型号	NB9RC-7.5-XXP		
产品编号	-		
包装方式	内袋	内盒	外箱



#### 宁波佳绩机电科技有限公司 佳绩电子科技（宁波）有限公司

地址：宁波市海曙区高桥镇新港路8号  
邮编：315000  
总机：+86 574-55665696  
传真：+86 574-55842261  
邮箱：shangwu@nbjiaji.com

Ningbo jiaji Electronics Co.,Ltd  
Address: No. 8 Xingang Road, Gaoqiao Town,  
Haishu District, Ningbo City, Zhejiang Province  
Zip code: 315000  
Switchboard: +86 574-55665696  
Fax: +86 574-55842261  
E-mail: shangwu@nbjiaji.com