



NB15EDGK-2.54-XXP

接线端子-插座

额定电流: 5 A

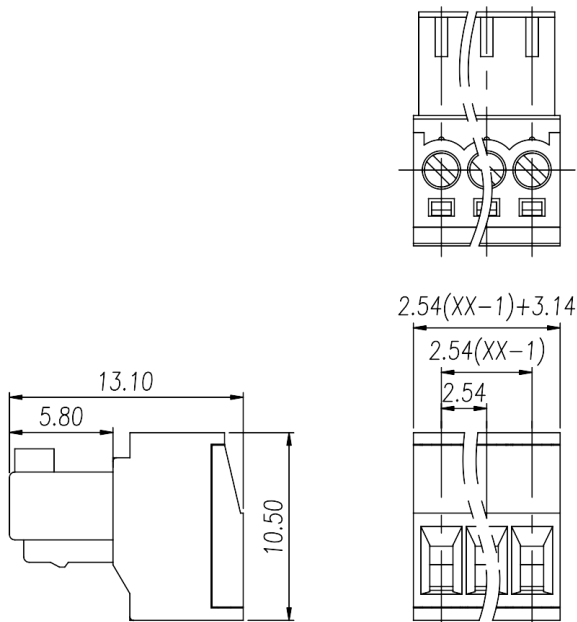
额定电压: 150 V

间距: 2.54 mm

极数: 2P~24P

安装: 回流焊

尺寸图 Dimensions



仅供参考，实际规格依产品工程图为准 版本2.0



技术数据-UL/CUL

等级 Use Group	B	C	D
额定电压 Rate Voltage	150V	-	-
额定电流 Rated Current	5A	-	-
接线范围 Wire Range	26-20AWG		
耐电压 Dielectric Voltage-Withstand	1.3KV		
技术参数-IEC			
过电压类别 Overvoltage Category	III	III	II
污染等级 Contamination Class	3	2	2
额定电压 Rated Voltage	100V	160V	320V
额定电流 Rated Current	5A	5A	5A
额定冲击电压 Impulse withstand voltage	1.5KV	2.5KV	2.5KV
导线截面积[硬/柔] Conductor cross section	0.2-0.5mm		
材料 Material			
绝缘材料 Insulation Material	PA66		
阻燃等级 Flame relardant rating	UL94V-0		
导体材料 Conductor Material	Copper alloy		
导体表面镀层 Plating of conductor surface	Sn plated		
一般参数 Other Data			
间距 Pitch	2.54mm		
极数 Poles	2P~24P		

剥线长度 Stripping Length	5mm-6mm
螺丝 Screw	M1.6
扭矩 Torque	0.1
工作温度 Operating temperature	-40~+105
焊锡温度 Soldering temperature	/
引针尺寸 Pin dimensions	/
PCB板孔径 PCB Hole Diameter	/

商业数据

产品型号	NB15EDGK-2.54-XXP		
产品编号	-		
包装方式	内袋	内盒	外箱



宁波佳绩机电科技有限公司 佳绩电子科技（宁波）有限公司

地址: 宁波市海曙区高桥镇新港路8号
邮编: 315000
总机: +86 574-55665696
传真: +86 574-55842261
邮箱: shangwu@nbjjaji.com

Ningbo jiaji Electronics Co.,Ltd
Address: No. 8 Xingang Road, Gaoqiao Town,
Haishu District, Ningbo City, Zhejiang Province
Zip code: 315000
Switchboard: +86 574-55665696
Fax: +86 574-55842261
E-mail: shangwu@nbjjaji.com