

## NB10-16.0-XXP

栅栏式接线端子

额定电流: 65 A

额定电压: 600 V

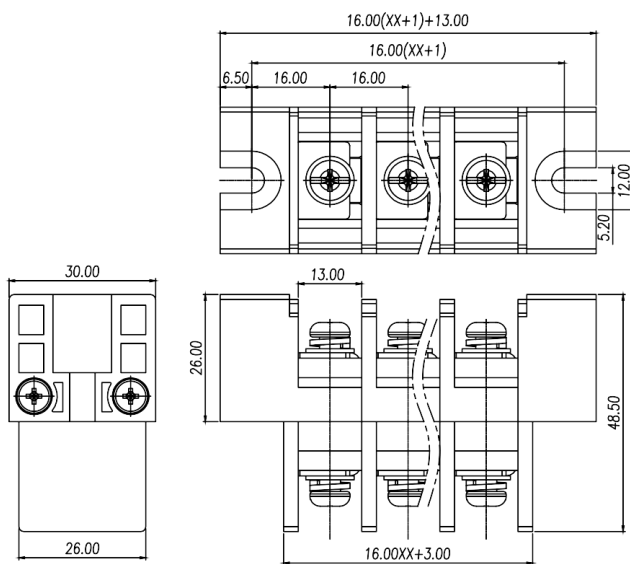
间距: 16.0 mm

使用线径: 14~6AWG

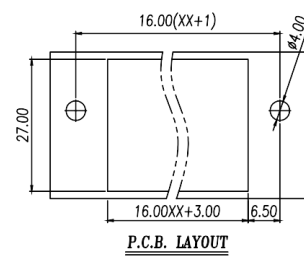
极数: 1P~15P

安装: 波峰焊

尺寸图



PCB开孔图



仅供参考，实际规格依产品工程图为准 版本2.0



## 材质及电镀 Material

螺丝 Screws

M3.0 Steel Ni plated

焊脚 Pin Header

Copper alloy , Sn plated

塑件 Housing

PA66 , UL94V-0

## 电气性能 Electrical

参考标准 Standard

UL

IEC

额定电压 Rated voltage

600V

600V

额定电流 Rated current

65A

65A

使用线径 Wire range

14~6AWG

/

接触电阻 Contact Resistance

20m

绝缘电阻 Insulation resistance

500M /DC500V

耐电压 Withstanding voltage

AC2000V/1Min

## 一般参数 Other Data

间距 Pitch

16.0mm

极数 Poles

1P~15P

工作温度 Operating temperature

-40 ~+105

扭矩 Torque

25.5kgf-cm/2.5Nm/22.1Lbin

## 商业数据

产品型号	NB10-16.0-XXP		
产品编号	-		
包装方式	内袋	内盒	外箱



### 宁波佳绩机电科技有限公司 佳绩电子科技（宁波）有限公司

地址: 宁波市海曙区高桥镇新港路8号

邮编: 315000

总机: +86 574-55665696

传真: +86 574-55842261

邮箱: shangwu@nbjjaji.com

Ningbo jiaji Electronics Co.,Ltd

Address: No. 8 Xingang Road, Gaoqiao Town,

Haishu District, Ningbo City, Zhejiang Province

Zip code: 315000

Switchboard: +86 574-55665696

Fax: +86 574-55842261

E-mail: shangwu@nbjjaji.com