



## NB89M-14.0-XXP

栅栏式接线端子

额定电流: 30 A

额定电压: 600 V

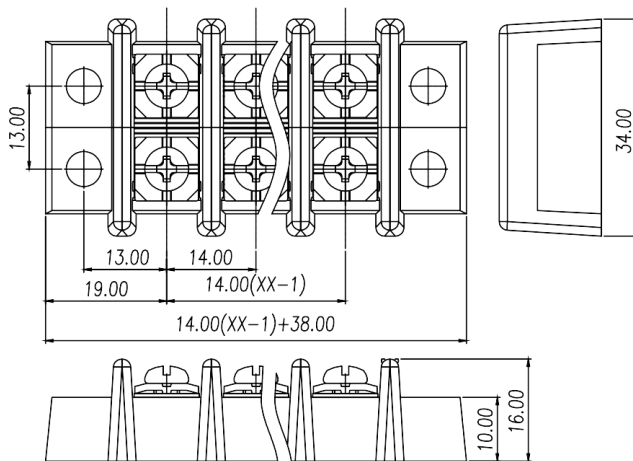
间距: 14.0 mm

使用线径: 22~10AWG

极数: 2P~22P

安装: 波峰焊

### 尺寸图



仅供参考，实际规格依产品工程图为准 版本2.0



## 材质及电镀 Material

螺丝 Screws	M3.0 Steel Ni plated
-----------	----------------------

焊脚 Pin Header	Copper alloy , Sn plated
---------------	--------------------------

塑件 Housing	PA66 , UL94V-0
------------	----------------

## 电气性能 Electrical

参考标准 Standard	UL	IEC
---------------	----	-----

额定电压 Rated voltage	600V	500V
--------------------	------	------

额定电流 Rated current	30A	41A
--------------------	-----	-----

使用线径 Wire range	22~10AWG	6mm <sup>2</sup>
-----------------	----------	------------------

接触电阻 Contact Resistance	20m
-------------------------	-----

绝缘电阻 Insulation resistance	500M /DC500V
----------------------------	--------------

耐电压 Withstanding voltage	AC2000V/1Min
--------------------------	--------------

## 一般参数 Other Data

间距 Pitch	14.0mm
----------	--------

极数 Poles	2P~22P
----------	--------

工作温度 Operating temperature	-40 ~+105
----------------------------	-----------

扭矩 Torque	8.16kgf-cm/0.8Nm/7.0Lbin
-----------	--------------------------

**商业数据**

产品型号	NB89M-14.0-XXP		
产品编号	-		
包装方式	内袋	内盒	外箱

**宁波佳绩机电科技有限公司  
佳绩电子科技（宁波）有限公司**

地址: 宁波市海曙区高桥镇新港路8号

邮编: 315000

总机: +86 574-55665696

传真: +86 574-55842261

邮箱: shangwu@nbjiaji.com

Ningbo jiaji Electronics Co.,Ltd

Address: No. 8 Xingang Road, Gaoqiao Town,  
Haishu District, Ningbo City, Zhejiang Province

Zip code: 315000

Switchboard: +86 574-55665696

Fax: +86 574-55842261

E-mail: shangwu@nbjiaji.com