

NB58HM-10.0-XXP

栅栏式接线端子

额定电流: 20 A

额定电压: 300 V

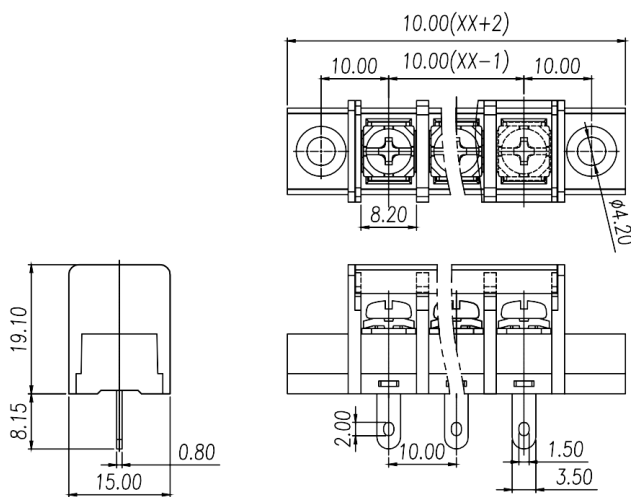
间距: 10.0 mm

使用线径: 22~12AWG

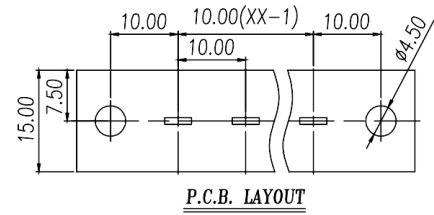
极数: 2P~20P

安装: 波峰焊

尺寸图



PCB开孔图



仅供参考，实际规格依产品工程图为准 版本2.0



材质及电镀 Material

螺丝 Screws M3.0 Steel Ni plated

焊脚 Pin Header Copper alloy , Sn plated

塑件 Housing PA66 , UL94V-0

电气性能 Electrical

参考标准 Standard	UL	IEC
---------------	----	-----

额定电压 Rated voltage	300V	400V
--------------------	------	------

额定电流 Rated current	20A	24A
--------------------	-----	-----

使用线径 Wire range	22~12AWG	2.5mm ²
-----------------	----------	--------------------

接触电阻 Contact Resistance	20m
-------------------------	-----

绝缘电阻 Insulation resistance	500M /DC500V
----------------------------	--------------

耐电压 Withstanding voltage	AC2000V/1Min
--------------------------	--------------

一般参数 Other Data

间距 Pitch	10.0mm
----------	--------

极数 Poles	2P~20P
----------	--------

工作温度 Operating temperature	-40 ~+105
----------------------------	-----------

扭矩 Torque	12.24kgf-cm/1.2Nm/10.6Lbin
-----------	----------------------------

商业数据

产品型号

NB58HM-10.0-XXP

产品编号

-

包装方式

内袋

内盒

外箱



宁波佳绩机电科技有限公司
佳绩电子科技（宁波）有限公司

地址: 宁波市海曙区高桥镇新港路8号

邮编: 315000

总机: +86 574-55665696

传真: +86 574-55842261

邮箱: shangwu@nbjiaji.com

Ningbo jiaji Electronics Co.,Ltd

Address: No. 8 Xingang Road, Gaoqiao Town,

Haishu District, Ningbo City, Zhejiang Province

Zip code: 315000

Switchboard: +86 574-55665696

Fax: +86 574-55842261

E-mail: shangwu@nbjiaji.com