



## NB105R-7.5-XXP

螺钉式接线端子

额定电流: 20A

额定电压: 300 V

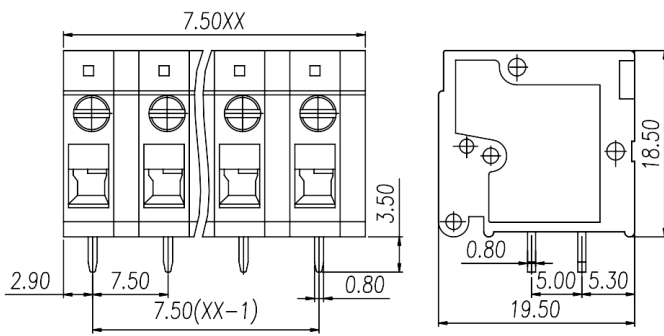
间距: 7.5 mm

使用线径: 26~12AWG

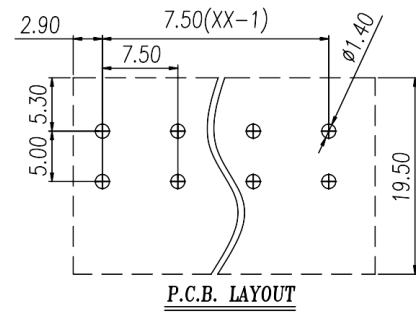
极数: 2P~24P

安装: 波峰焊

尺寸图



PCB开孔图



仅供参考，实际规格依产品工程图为准 版本2.0



## 技术数据-UL/CUL

| 等级 Use Group                     | B        | C | D    |
|----------------------------------|----------|---|------|
| 额定电压 Rate Voltage                | 300V     | - | 300V |
| 额定电流 Rated Current               | 20A      | - | 10A  |
| 接线范围 Wire Range                  | 30~14AWG |   |      |
| 耐电压 Dielectric Voltage-Withstand | 1.6KV    |   |      |

## 技术参数-IEC

| 过电压类别 Overvoltage Category         | III                    | III   | II    |
|------------------------------------|------------------------|-------|-------|
| 污染等级 Contamination Class           | 3                      | 2     | 2     |
| 额定电压 Rated Voltage                 | 250V                   | 400V  | 630V  |
| 额定电流 Rated Current                 | 24A                    | 24A   | 24A   |
| 额定冲击电压 Impulse withstand voltage   | 4.0KV                  | 4.0KV | 4.0KV |
| 导线截面积[硬/柔] Conductor cross section | 0.5~2.5mm <sup>2</sup> |       |       |

## 材料 Material

|                                     |              |
|-------------------------------------|--------------|
| 绝缘材料 Insulation Material            | PA66         |
| 阻燃等级 Flame retardant rating         | UL94V-0      |
| 导体材料 Conductor Material             | Copper alloy |
| 导体表面镀层 Plating of conductor surface | Sn plated    |

## 一般参数 Other Data

|          |        |
|----------|--------|
| 间距 Pitch | 7.5 mm |
|----------|--------|

|                            |          |
|----------------------------|----------|
| 极数 Poles                   | 2P~24P   |
| 剥线长度 Stripping Length      | 12~13mm  |
| 螺丝 Screw                   | M2.5     |
| 扭矩 Torque                  | 0.4N.m   |
| 工作温度 Operating temperature | -40~+105 |
| 焊锡温度 Soldering temperature | 260 /5S  |
| 引针尺寸 Pin dimensions        | 0.8X0.8  |
| PCB板孔径 PCB Hole Diameter   | Ø1.4     |

## 商业数据

|      |                |    |    |
|------|----------------|----|----|
| 产品型号 | NB105R-7.5-XXP |    |    |
| 产品编号 | -              |    |    |
| 包装方式 | 内袋             | 内盒 | 外箱 |



### 宁波佳绩机电科技有限公司 佳绩电子科技（宁波）有限公司

地址: 宁波市海曙区高桥镇新港路8号  
邮编: 315000  
总机: +86 574-55665696  
传真: +86 574-55842261  
邮箱: shangwu@nbjjaji.com

Ningbo jiaji Electronics Co.,Ltd  
Address: No. 8 Xingang Road, Gaoqiao Town,  
Haishu District, Ningbo City, Zhejiang Province  
Zip code: 315000  
Switchboard: +86 574-55665696  
Fax: +86 574-55842261  
E-mail: shangwu@nbjjaji.com