



## NB118ML-15-XXP

螺钉式接线端子

额定电流: 115A

额定电压: 600 V

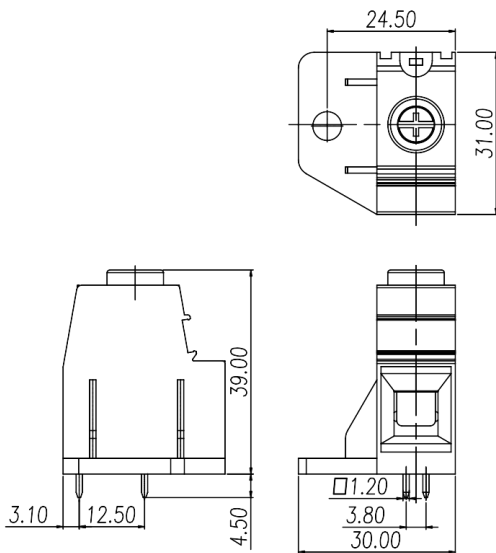
间距: 15mm

使用线径: 20~2AWG

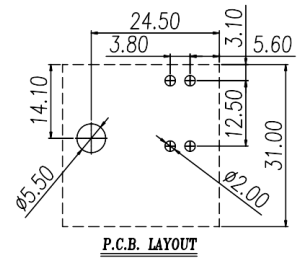
极数: 2P~24P

安装: 波峰焊

尺寸图



PCB开孔图



仅供参考，实际规格依产品工程图为准 版本2.0



## 技术数据-UL/CUL

| 等级 Use Group                     | B       | C | D    |
|----------------------------------|---------|---|------|
| 额定电压 Rate Voltage                | 600V    | - | 600V |
| 额定电流 Rated Current               | 115A    | - | 5A   |
| 接线范围 Wire Range                  | 20~2AWG |   |      |
| 耐电压 Dielectric Voltage-Withstand | 2.2KV   |   |      |

## 技术参数-IEC

|                                    |                       |       |       |
|------------------------------------|-----------------------|-------|-------|
| 过电压类别 Overvoltage Category         | III                   | III   | II    |
| 污染等级 Contamination Class           | 3                     | 2     | 2     |
| 额定电压 Rated Voltage                 | 1000V                 | 1000V | 1000V |
| 额定电流 Rated Current                 | 125A                  | 125A  | 125A  |
| 额定冲击电压 Impulse withstand voltage   | 8.0KV                 | 8.0KV | 8.0KV |
| 导线截面积[硬/柔] Conductor cross section | 0.5~35mm <sup>2</sup> |       |       |

## 材料 Material

|                                     |              |
|-------------------------------------|--------------|
| 绝缘材料 Insulation Material            | PA66         |
| 阻燃等级 Flame retardant rating         | UL94V-0      |
| 导体材料 Conductor Material             | Copper alloy |
| 导体表面镀层 Plating of conductor surface | Sn plated    |

## 一般参数 Other Data

|                            |          |
|----------------------------|----------|
| 间距 Pitch                   | 15mm     |
| 极数 Poles                   | 2P~24P   |
| 剥线长度 Stripping Length      | 17~18mm  |
| 螺丝 Screw                   | M5       |
| 扭矩 Torque                  | 2.0N.m   |
| 工作温度 Operating temperature | -40~+105 |
| 焊锡温度 Soldering temperature | 260 /5S  |
| 引针尺寸 Pin dimensions        | 1.2X1.2  |
| PCB板孔径 PCB Hole Diameter   | Ø2.0     |

#### 商业数据

|      |                |    |    |
|------|----------------|----|----|
| 产品型号 | NB118ML-15-XXP |    |    |
| 产品编号 | -              |    |    |
| 包装方式 | 内袋             | 内盒 | 外箱 |



宁波佳绩机电科技有限公司  
佳绩电子科技（宁波）有限公司

地址：宁波市海曙区高桥镇新港路8号

邮编：315000

总机：+86 574-55665696

传真：+86 574-55842261

邮箱：shangwu@nbjiaji.com

Ningbo jiaji Electronics Co.,Ltd

Address: No. 8 Xingang Road, Gaoqiao Town,  
Haishu District, Ningbo City, Zhejiang Province

Zip code: 315000

Switchboard: +86 574-55665696

Fax: +86 574-55842261

E-mail: shangwu@nbjiaji.com