

NB118-15-XXP

螺钉式接线端子

额定电流: 115A

额定电压: 600 V

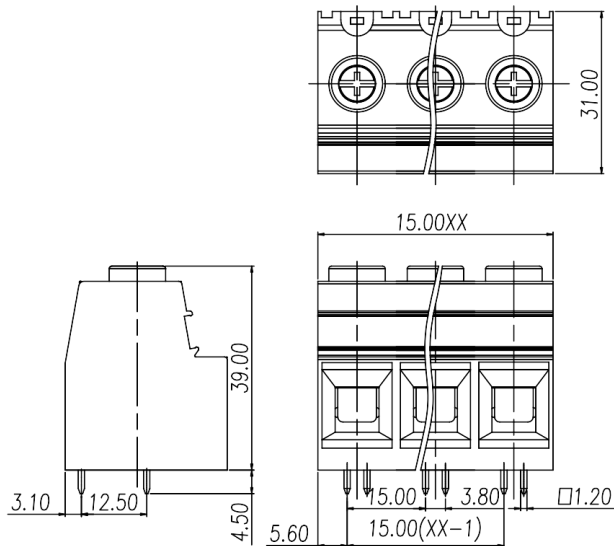
间距: 15mm

使用线径: 20~2AWG

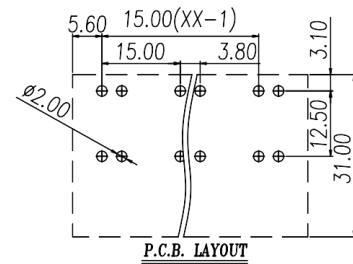
极数: 2P~24P

安装: 波峰焊

尺寸图



PCB开孔图



仅供参考，实际规格依产品工程图为准 版本2.0



技术数据-UL/CUL

等级 Use Group	B	C	D
额定电压 Rate Voltage	600V	-	600V
额定电流 Rated Current	115A	-	5A
接线范围 Wire Range	20~2AWG		
耐电压 Dielectric Voltage-Withstand	2.2KV		

技术参数-IEC

过电压类别 Overvoltage Category	III	III	II
污染等级 Contamination Class	3	2	2
额定电压 Rated Voltage	1000V	1000V	1000V
额定电流 Rated Current	125A	125A	125A
额定冲击电压 Impulse withstand voltage	8.0KV	8.0KV	8.0KV
导线截面积[硬/柔] Conductor cross section	0.5~35mm ²		

材料 Material

绝缘材料 Insulation Material	PA66
阻燃等级 Flame retardant rating	UL94V-0
导体材料 Conductor Material	Copper alloy
导体表面镀层 Plating of conductor surface	Sn plated

一般参数 Other Data

间距 Pitch	15mm
极数 Poles	2P~24P
剥线长度 Stripping Length	17~18mm
螺丝 Screw	M5
扭矩 Torque	2.0N.m
工作温度 Operating temperature	-40~+105
焊锡温度 Soldering temperature	260 /5S
引针尺寸 Pin dimensions	1.2X1.2
PCB板孔径 PCB Hole Diameter	Ø2.0

商业数据

产品型号	NB118-15-XXP		
产品编号	-		
包装方式	内袋	内盒	外箱



宁波佳绩机电科技有限公司
佳绩电子科技（宁波）有限公司

地址：宁波市海曙区高桥镇新港路8号

邮编：315000

总机：+86 574-55665696

传真：+86 574-55842261

邮箱：shangwu@nbjiaji.com

Ningbo jiaji Electronics Co.,Ltd

Address: No. 8 Xingang Road, Gaoqiao Town,

Haishu District, Ningbo City, Zhejiang Province

Zip code: 315000

Switchboard: +86 574-55665696

Fax: +86 574-55842261

E-mail: shangwu@nbjiaji.com